

MADISON

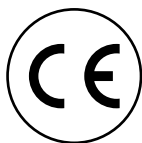
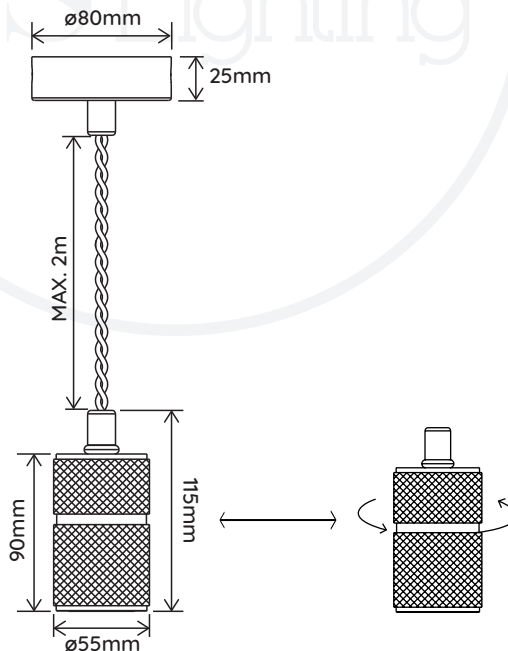
SUSPENSION ET LUSTRE | IN THE AIR

REFERENCE	106001		
COULEUR COLOR	<i>Pied de lampe Lamp Base</i>	<i>Câble Cable</i>	<i>Patère Ceiling Plate</i>
	Or Gold	Noir Black	Or Gold
MATÉRIAUX MATERIAL	Aluminium Aluminum		
DIMENSION DU PRODUIT PRODUCT DIMENSION	ø50*H115mm <i>Longueur câble max. Max. Cable Length: 2m</i>		
POIDS DU PRODUIT PRODUCT WEIGHT	0.44kg		
DIMENSION DU CARTON CARTON DIMENSION	100*100*250mm		
POIDS DU CARTON CARTON G.W.	0.58kg		
BARCODE	4897089364781		
IP	IP20		
PUISSANCE MAX. MAX. POWER	MAX. LED 1 x 15W <i>Lamp source not included Lampe non fournie</i>		
CULOT LAMP BASE	E27		
TENSION D'ENTRÉE INPUT VOLTAGE	220V-240V (CLASS I)		
FRÉQUENCE FREQUENCY	50/60Hz		



Câble | Cable

Patère | Ceiling Plate



9 Rue Ambroise Croizat
77183 Croissy Beaubourg
France
01 57 10 03 55

contact@elements-lighting.fr
www.elements-lighting.fr

Elements Lighting
PARIS

MADISON

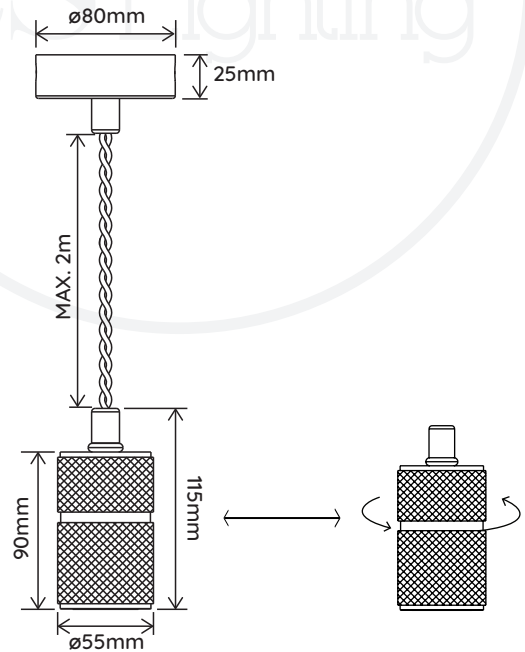
SUSPENSION ET LUSTRE | IN THE AIR

REFERENCE	106002		
COULEUR COLOR	Pied de lampe Lamp Base	Câble Cable	Patère Ceiling Plate
	Or/Noir Gold/Black	Noir Black	Noir Black
MATÉRIAUX MATERIAL	Aluminium Aluminum		
DIMENSION DU PRODUIT PRODUCT DIMENSION	ø50*H115mm Longueur câble max. Max. Cable Length: 2m		
POIDS DU PRODUIT PRODUCT WEIGHT	0.44kg		
DIMENSION DU CARTON CARTON DIMENSION	100*100*250mm		
POIDS DU CARTON CARTON G.W.	0.58kg		
BARCODE	4897089364798		
IP	IP20		
PUISSANCE MAX. MAX. POWER	MAX. LED 1 x 15W Lamp source not included Lampe non fournie		
CULOT LAMP BASE	E27		
TENSION D'ENTRÉE INPUT VOLTAGE	220V-240V (CLASS I)		
FRÉQUENCE FREQUENCY	50/60Hz		



Câble | Cable

Patère | Ceiling Plate



9 Rue Ambroise Croizat
77183 Croissy Beaubourg
France
01 57 10 03 55

contact@elements-lighting.fr
www.elements-lighting.fr

Elements Lighting
PARIS

MADISON

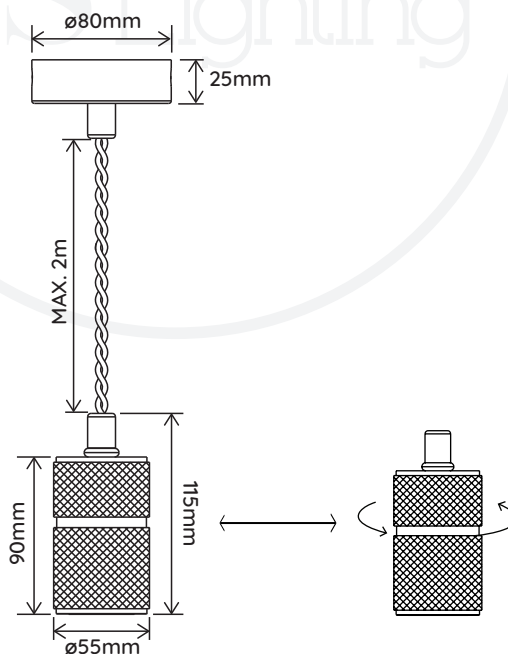
SUSPENSION ET LUSTRE | IN THE AIR

REFERENCE	106003		
COULEUR COLOR	<i>Pied de lampe Lamp Base</i>	<i>Câble Cable</i>	<i>Patère Ceiling Plate</i>
	Argenté Silver	Noir Black	Argentée Silver
MATÉRIAUX MATERIAL	Aluminium Aluminum		
DIMENSION DU PRODUIT PRODUCT DIMENSION	ø55*H115mm <i>Longueur câble max. Max. Cable Length: 2m</i>		
POIDS DU PRODUIT PRODUCT WEIGHT	0.44kg		
DIMENSION DU CARTON CARTON DIMENSION	100*100*250mm		
POIDS DU CARTON CARTON G.W.	0.58kg		
BARCODE	4897089365078		
IP	IP20		
PUISSANCE MAX. MAX. POWER	MAX. LED 1 x 15W <i>Lamp source not included Lampe non fournie</i>		
CULOT LAMP BASE	E27		
TENSION D'ENTRÉE INPUT VOLTAGE	220V-240V (CLASS I)		
FRÉQUENCE FREQUENCY	50/60Hz		



Câble | Cable

Patère | Ceiling Plate



9 Rue Ambroise Croizat
77183 Croissy Beaubourg
France
01 57 10 03 55

contact@elements-lighting.fr
www.elements-lighting.fr

Elements Lighting
PARIS